



Bedienungs- anleitung

Inhaltsverzeichnis

TERRIS Bluetooth-Kopfhörer



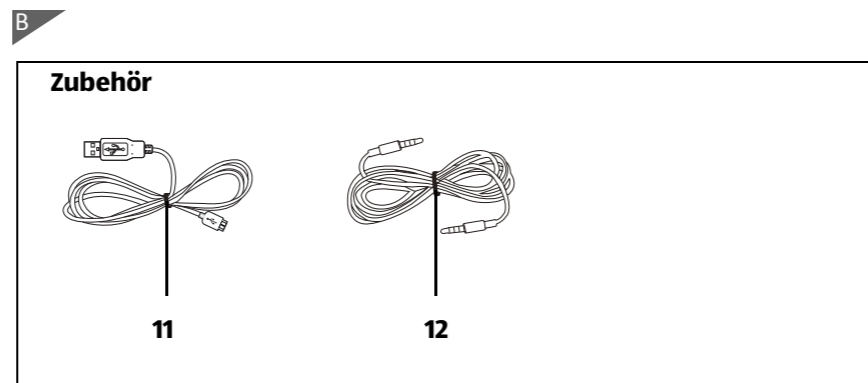
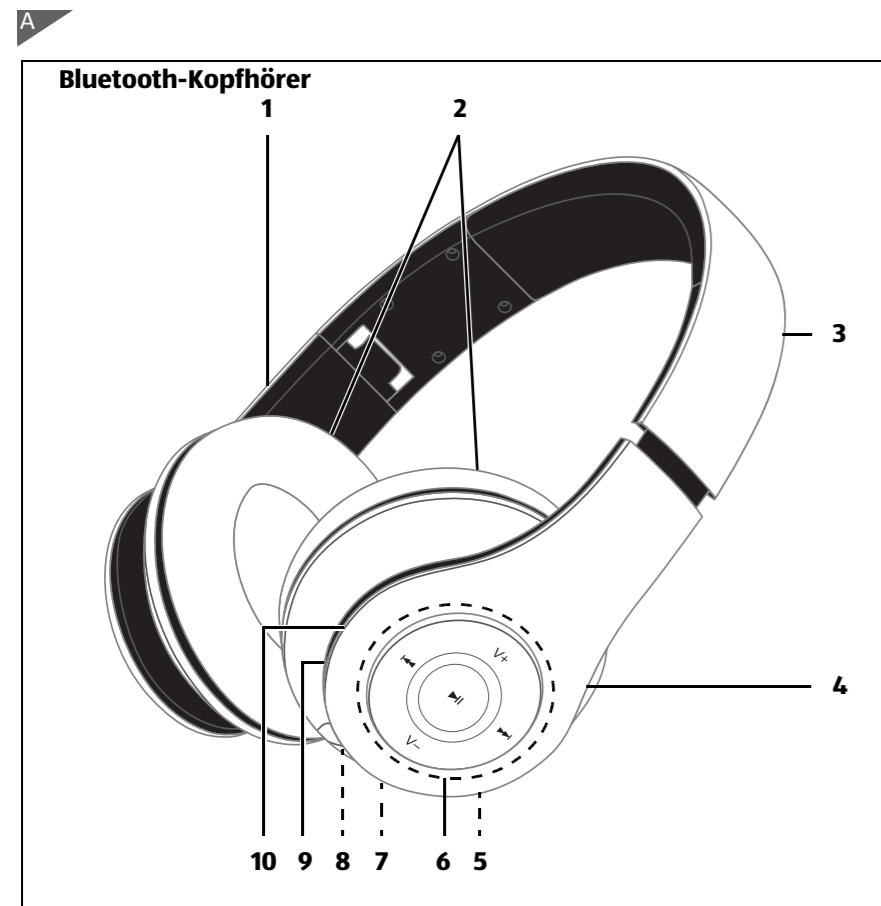
- 1. **Teile und Bedienelemente** 6
- 2. **Herzlichen Dank für Ihr Vertrauen!** 7
- 3. **Allgemein** 7
- 4. **Sicherheitshinweise** 9
- 5. **Lieferumfang** 11
- 6. **Vorbereitung** 11
- 7. **Stromversorgung** 11
- 8. **Bluetooth-Verbindung** 12
 - 8.1. LED-Anzeigen 12
 - 8.2. Kopfhörer ein-/ausschalten 12
 - 8.3. Verbindung mit dem Abspielgerät 12
 - 8.4. Verbindungsaufbau mit NFC 13
 - 8.5. Kopfhörer bedienen 14
 - 8.6. Anrufe entgegennehmen 15
 - 8.7. Bluetooth-Verbindung trennen 15
- 9. **Kabelbetrieb** 16
- 10. **Reinigung / Lagerung** 16
- 11. **Problemlösungen** 17
- 12. **Entsorgen** 18
- 13. **Technische Daten** 18

DE

Vertrieben durch:
 Globaltronics GmbH & Co. KG
 Domstraße 19
 20095 Hamburg
 www.gt-support.de

KUNDENDIENST 54298
 +0800 - 5000 136 www.gt-support.de
 Modell: BKH 284 XII/13/2018

3
 JAHRE
 GARANTIE



1. TEILE UND BEDIENELEMENTE

Bluetooth-Kopfhörer

- 1 **L** linker Kopfhörer, kann eingeklappt werden
- 2 Ohrpolster
- 3 Kopfhörerbügel mit beidseitiger Längenverstellung
- 4 **R** rechter Kopfhörer, kann eingeklappt werden
- 5 Mikrofon
- 6 Bedienfeld Tasten sind nur bei Bluetooth-Empfang aktiv

V+ / V-	Lautstärke einstellen
▶	Wiedergabe starten/Pause
◀◀ / ▶▶	vorherigen/nächsten Titel wählen

- 7 Micro-USB-Buchse
- 8 Anschlussbuchse für Kabelbetrieb
- 9 **LED** Die blaue und rote LED zeigen blinkend und dauerhaft leuchtend unterschiedliche Zustände des Kopfhörers an.
- 10 Bluetooth: Ein-/Ausschalter / Verbindungsaufbau

Zubehör

- 11 USB-Ladekabel (Typ A auf Micro-USB)
- 12 Line In Anschlusskabel (1,2 m Länge)
3,5 mm auf 3,5 mm Klinenstecker)
zum direkten Anschließen des Kopfhörers an eine Tonquelle

Bluetooth-Kopfhörer

Herzlichen Dank für Ihr Vertrauen!

2. HERZLICHEN DANK FÜR IHR VERTRAUEN!

Wir gratulieren Ihnen zu Ihrem neuen Terris Bluetooth-Kopfhörer und sind überzeugt, dass Sie mit diesem modernen Gerät zufrieden sein werden.

Um eine stets optimale Funktion und Leistungsbereitschaft Ihres Bluetooth-Kopfhörers zu garantieren und um Ihre persönliche Sicherheit zu gewährleisten:

Lesen Sie vor der ersten Inbetriebnahme diese Bedienungsanleitung gründlich durch und befolgen Sie vor allen Dingen die Sicherheitshinweise!

Artikel	Bluetooth-Kopfhörer
Modell	BKH 284
Manual ID	07/18_BKH 284_V.1
Hersteller	Globaltronics GmbH & Co. KG Domstrasse 19 - 20095 Hamburg
Web	www.gt-support.de

3. ALLGEMEIN

Aufbewahren des Handbuchs

- Alle Tätigkeiten an und mit diesem Gerät dürfen nur so ausgeführt werden, wie sie in dieser Bedienungsanleitung beschrieben sind.
- Bewahren Sie diese Anleitung auf.
- Falls Sie das Gerät einmal weitergeben, legen Sie bitte diese Bedienungsanleitung dazu. Die Bedienungsanleitung ist Bestandteil des Produktes.

Bestimmungsgemäßer Gebrauch

Dieses Gerät ...

- ... ist ein Gerät der Unterhaltungselektronik.
- ... kann sowohl als Bluetooth-Kopfhörer als auch als normaler Kabelkopfhörer verwendet werden.

Das Gerät ist für den privaten Gebrauch konzipiert und nicht für die gewerbliche Nutzung geeignet. Es ist nicht gestattet, Umbauten an dem Gerät vorzunehmen. Eine andere Nutzung oder Modifikation ist vom bestimmungsgemäßen Gebrauch ausgeschlossen.

DE

Allgemein

Bluetooth-Kopfhörer

Auszeichnungen/Symbole

Falls erforderlich, finden Sie folgende Warnhinweise in dieser Bedienungsanleitung:



GEFAHR! Hohes Risiko: Missachtung der Warnung kann Schaden für Leib und Leben verursachen.

WARNUNG! Mittleres Risiko: Missachtung der Warnung kann Verletzungen oder schwere Sachschäden verursachen.

VORSICHT: Geringes Risiko: Missachtung der Warnung kann leichte Verletzungen oder Sachschäden verursachen.

HINWEIS: Sachverhalte und Besonderheiten, die im Umgang mit dem Gerät beachtet werden sollten.

Hinweise zur Konformitätserklärung



Hiermit erklärt die Globaltronics GmbH & Co. KG, dass sich dieses Produkt in Übereinstimmung mit den grundlegenden Anforderungen und geltenden Vorschriften der RED Richtlinie 2014/53/EU, der EMV-Richtlinie 2014/30/EU, der ErP Richtlinie 2009/125/EG, der Niederspannungs-Richtlinie 2014/35/EU und der RoHS-Richtlinie 2011/65/EU befindet.

Die vollständige Konformitätserklärung und diese Bedienungsanleitung im PDF-Format finden Sie im Internet unter www.gt-support.de.

Typenschild

Die Typenschilder mit den technischen Angaben befinden sich auf der Innenseite des Bluetooth-Kopfhörers.

8

 www.gt-support.de

  **0800 - 5000 136**

4. SICHERHEITSHINWEISE



GEFAHR für Kinder und Personen mit Einschränkungen

- Verpackungsmaterial ist kein Kinderspielzeug. Kinder dürfen nicht mit den Kunststoffbeuteln spielen. Es besteht Erstickungsgefahr.
- Dieses Gerät kann von Kindern ab 8 Jahren und darüber, sowie von Personen mit verringerten physischen, sensorischen oder mentalen Fähigkeiten oder Mangel an Erfahrung und Wissen benutzt werden, wenn sie beaufsichtigt werden oder bezüglich des sicheren Gebrauchs des Gerätes unterwiesen wurden und die daraus resultierenden Gefahren verstanden haben.
- Kinder dürfen nicht mit dem Gerät spielen. Reinigung und Benutzer-Wartung dürfen nicht von Kindern ohne Beaufsichtigung durchgeführt werden.



GEFAHR von Stromschlag durch Feuchtigkeit

- Schützen Sie das Gerät vor Feuchtigkeit, Tropf- oder Spritzwasser: Es besteht die Gefahr eines elektrischen Schlages. Stellen Sie zum Beispiel keine mit Flüssigkeiten gefüllten Vasen oder Ähnliches auf oder in die Nähe des Gerätes.
- Das Gerät ist nicht für den Betrieb in Räumen mit hoher Luftfeuchtigkeit (z. B. Badezimmer) ausgelegt. Beachten Sie die in den technischen Daten angegebenen Umgebungsbedingungen.
- Vermeiden Sie das Eindringen von Fremdkörpern und Flüssigkeiten in das Gerät.
- Sollten Flüssigkeiten oder Fremdkörper in das Gerät gelangen, sofort das USB-Kabel aus der USB-Buchse ziehen. Vor einer erneuten Inbetriebnahme das Gerät prüfen lassen.



GEFAHR durch Stromschlag

- Ziehen Sie bei Beschädigungen des USB-Kabels oder des Gerätes sofort das USB-Kabel aus der USB-Buchse.
- Benutzen Sie das Gerät nicht, wenn es sichtbare Beschädigungen am Gehäuse oder an den Kabeln aufweist.
- Es ist nicht gestattet, Umbauten an dem Gerät vorzunehmen. Reparaturen am Bluetooth-Kopfhörer dürfen ausschließlich vom Service-Center vorgenommen werden.
- Verlegen Sie alle Kabel so, dass sie nicht zur Stolperfalle werden.
- Achten Sie darauf, dass die Kabel nicht eingeklemmt oder gequetscht werden. Halten Sie die Kabel von heißen Oberflächen und scharfen Kanten fern.

DE

Sicherheitshinweise

Bluetooth-Kopfhörer

- Ziehen Sie das USB-Ladekabel aus der USB-Buchse, ...
... wenn Sie das Gerät nicht benutzen,
... wenn Sie das Gerät reinigen wollen und
... bei Gewitter.
- Öffnen Sie niemals das Gehäuse des Gerätes, es beinhaltet keine zu wartenden Teile! Bei geöffnetem Gehäuse besteht Lebensgefahr durch elektrischen Schlag.



BRANDGEFAHR

- Kerzen und andere offene Flammen müssen zu jeder Zeit von diesem Produkt ferngehalten werden, um das Ausbreiten von Feuer zu verhindern.
- Der Kopfhörer enthält einen Lithium-Akku. Setzen Sie den Kopfhörer nicht übermäßiger Wärme wie Sonnenschein, Feuer oder dergleichen aus.



GEFAHR von Hörschäden

- **WARNUNG!** Zu laute Hörlautstärke kann Hörschäden verursachen!
Um einen möglichen Verlust des Hörsinns zu verhindern, vermeiden Sie das Hören bei großem Lautstärkepegel über lange Zeiträume.
Betreiben Sie den Kopfhörer in normaler Hörlautstärke und regeln Sie die Lautstärke zurück, bevor Sie eine Tonquelle anschließen oder zuschalten.
- Benutzen Sie den Kopfhörer nicht bei Tätigkeiten, bei denen Sie Ihre Umgebung aufmerksam wahrnehmen müssen.



WARNUNG vor Sachschäden

- Wird das Gerät von einem kalten an einen warmen Ort gebracht, kann Kondensfeuchtigkeit im Gerät entstehen. Das Gerät einige Stunden ausgeschaltet lassen.
- Legen Sie den Kopfhörer so ab, dass kein direktes Sonnenlicht darauf fällt.
- Für die Reinigung verwenden Sie ein trockenes, weiches Tuch. Verwenden Sie keine ätzenden oder scheuernden Reinigungsmittel. Diese könnten die Oberfläche des Gerätes beschädigen.

5. LIEFERUMFANG

- 1 Bluetooth-Kopfhörer BKH 284
- 1 USB-Ladekabel (Typ A auf Micro-USB)
- 1 Line In Anschlusskabel (1,2 m Länge)
3,5 mm auf 3,5 mm Klinenstecker)
zum direkten Anschließen des Kopfhörers an eine Tonquelle
- 1 Bedienungsanleitung
- 1 Garantiekarte

6. VORBEREITUNG

- Entfernen Sie alle Verpackungsteile vollständig.
- Klappen Sie den Kopfhörer aus und stellen Sie die Bügellänge auf Ihre Anforderungen ein.
- Setzen Sie das Gerät keiner extremen Hitze oder Feuchtigkeit aus.

7. STROMVERSORGUNG

HINWEISE:

- Der fest im Bluetooth-Kopfhörer eingebaute Akku muss **beim ersten Ladevorgang mindestens 14 Stunden** geladen werden. Danach verkürzt sich die Ladezeit auf ca. 6 Stunden.
 - Wenn der Ladezustand des Akkus nur noch schwach ist, ertönt ca. alle 20 Sekunden ein akustisches Signal.
 - Kurz bevor der Akku entladen ist und sich der Bluetooth-Kopfhörer ausschaltet, blinkt die LED am Kopfhörer rot und es ertönt ein Ton.
1. Verbinden Sie mit dem USB-Ladekabel den Bluetooth-Kopfhörer mit einer für Ladevorgänge vorgesehenen USB-Buchse.
 2. Die LED ...
 - ... leuchtet rot während des Ladevorgangs und
 - ... erlischt, wenn der Ladevorgang beendet ist.
 3. Ziehen Sie nach dem Ladevorgang das USB-Ladekabel aus der USB-Buchse und trennen Sie den Kopfhörer vom USB-Ladekabel.



8. BLUETOOTH-VERBINDUNG

8.1 LED-ANZEIGEN


Die LED zeigt rot und blau blinkend und dauerhaft leuchtend unterschiedliche Zustände des Kopfhörers an.

LED leuchtet rot:	Ladevorgang
LED erlischt:	Ladevorgang beendet
LED leuchtet blau:	Kopfhörer wird eingeschaltet.
LED blinkt abwechselnd rot und blau:	Bluetooth ist zum Verbindungsaufbau eingeschaltet. Bluetooth-Verbindung zum Abspielgerät unterbrochen
LED leuchtet dauerhaft blau:	Bluetooth-Verbindung hergestellt
LED blinkt alle 2 Sekunden blau:	Bluetooth-Verbindung hergestellt + Audiowiedergabe läuft.
LED blinkt rot:	Kopfhörer wird ausgeschaltet.

8.2 KOPFHÖRER EIN-/AUSSCHALTEN

- Drücken Sie den Ein-/Ausschalter  so lange, bis die LED blau leuchtet. Anschließend beginnt automatisch der Verbindungsaufbau und die LED blinkt abwechselnd rot und blau.
- Drücken Sie den Ein-/Ausschalter  so lange, bis die LED rot blinkt.

8.3 VERBINDUNG MIT DEM ABSPIELGERÄT

1. Drücken Sie den Ein-/Ausschalter  so lange, bis die LED blau leuchtet. Anschließend beginnt automatisch der Verbindungsaufbau und die LED blinkt abwechselnd rot und blau. Der Kopfhörer sendet nun seine Kennung.
2. Starten Sie am Abspielgerät (z. B. Smartphone, MP3-Player) die Bluetooth-Verbindung. Das Abspielgerät sollte nun die Gerätekennung *BKH 282* empfangen.
3. Stellen Sie am Abspielgerät die Verbindung zum Bluetooth-Kopfhörer her. Beide Geräte sind nun miteinander verbunden. Die LED am Kopfhörer leuchtet blau.
4. Starten Sie nun am Abspielgerät die Wiedergabe eines Musiktitels. Der Ton wird über den Kopfhörer wiedergegeben. Die LED blinkt blau.

HINWEISE:

- Wenn die Bluetooth-Verbindung hergestellt ist, können Sie sich mit dem Kopfhörer frei in der Wohnung bewegen. Solange sich keine störenden Objekte (z. B. Stahlbetonwände oder andere Funkgeräte) zwischen Tonquelle und Kopfhörer befinden, können Sie sich auch in andere Zimmer oder Stockwerke begeben bis zu einer Reichweite von 10 Metern.
- Wenn Sie den Bluetooth-Kopfhörer mit einem Computer verbinden, stellen Sie ggf. im Betriebssystem den Toneingang ein, um das Mikrofon des Kopfhörers z. B. für Chatprogramme zu nutzen.
- Wenn die Bluetooth-Verbindung unterbrochen wurde, versucht der Kopfhörer, diese automatisch wieder herzustellen.
 - Die LED blinkt während der Suche abwechselnd rot und blau.
 - Bei wieder hergestellter Verbindung leuchtet die LED blau. Gegebenenfalls muss die Wiedergabe neu gestartet werden.
 - Wenn die automatische Bluetooth-Verbindung fehlschlägt, wiederholen Sie den oben beschriebenen Verbindungsvorgang.

8.4 VERBINDUNGSaufbau MIT NFC

Mit NFC-fähigen Abspielgeräten (NFC: Near Field Communication / Nahfeldkommunikation) kann der Verbindungsaufbau automatisch gestartet werden.

1. Schalten Sie ggf. Bluetooth und NFC am Abspielgerät ein.
2. Schalten Sie den Bluetooth Kopfhörer ein.
3. Halten Sie den Teil des Abspielgerätes mit dem NFC-Logo einen Moment dicht an das NFC-Logo am linken Kopfhörer **L**. Die LED am Bluetooth Headset blinkt nun abwechselnd rot und blau. Abhängig von Typ und Software verfahren Sie wie in der Bedienungsanleitung für das Abspielgerät beschrieben und bestätigen das Koppeln mit dem Kopfhörer. Sind beide Geräte miteinander verbunden, blinkt die LED am Kopfhörer blau.
4. Starten Sie nun am Abspielgerät die Wiedergabe eines Musiktitels. Der Ton wird über den Kopfhörer wiedergegeben.
 - **HINWEIS:** Wiederholen Sie den Schritt 3., wenn die Kopplung nicht erfolgreich war.

8.5 KOPFHÖRER BEDIENEN



GEFAHR von Hörschäden

- **WARNUNG!** Zu laute Hörlautstärke kann Hörschäden verursachen! Um einen möglichen Verlust des Hörsinns zu verhindern, vermeiden Sie das Hören bei großem Lautstärkepegel über lange Zeiträume.
 - Betreiben Sie den Kopfhörer in normaler Hörlautstärke und regeln Sie die Lautstärke zurück, bevor Sie eine Tonquelle anschließen oder zuschalten.
 - Wenn der Schalldruck 85 dB übersteigt, ertönt aus diesem Grund ein Warnsignal.

HINWEIS:

- Beim Wiedereinschalten und Betrieb des Kopfhörers mit einem bereits früher verbundenen Abspielgerät wird die Bluetooth-Verbindung automatisch hergestellt.

Lautstärke regeln

- Die Lautstärke können Sie sowohl am Kopfhörer als auch am Abspielgerät steuern.
- Am Kopfhörer stellen Sie die Lautstärke mit den Tasten **V+** / **V-** ein.
- Ein kurzer Tastendruck verändert die Lautstärke schrittweise.
- Halten Sie die Tasten gedrückt, um die Lautstärke schneller zu verändern.
- Wird beim Erhöhen (**V+**) eine Lautstärke von 85 dB erreicht, ertönt ein akustisches Signal.
- Beim Erreichen der maximalen oder minimalen Lautstärke ertönt ein anderes akustisches Signal.

Wiedergabe steuern

Die Wiedergabe können Sie über den Kopfhörer steuern.

Taste	Funktion
▶	Wiedergabe starten/pausieren
▶▶	nächsten Titel wählen
◀◀	zum Titelanfang; zweimal drücken: vorherigen Titel

8.6 ANRUF ENTGEGENNEHMEN

Wenn Sie den Bluetooth-Kopfhörer mit einem Mobiltelefon verbunden haben, können Sie auch Telefonate entgegennehmen.

HINWEIS: Bei einigen Mobiltelefonen müssen Sie bei der Anrufannahme die Audioquelle Bluetooth wählen.

- Drücken Sie die Taste ►||, um den Anruf entgegenzunehmen.
- Halten Sie die Taste ►|| lange gedrückt, um den Anruf abzuweisen.
- Stellen Sie während des Telefonats die Lautstärke mit den Tasten V+ / V- ein.
- Drücken Sie während des Telefonats kurz die Taste ►||, um den Anruf zu beenden. Wenn der Anruf während der Musikwiedergabe angenommen wurde, setzt die Musik nach Beenden des Telefonats wieder ein.

8.7 BLUETOOTH-VERBINDUNG TRENNEN

Zum Trennen der Bluetooth-Verbindung haben Sie folgende Möglichkeiten:

- Schalten Sie die Bluetooth-Funktion am Abspielgerät aus.
- Drücken Sie den Ein-/Ausschalter ⏻ ca. 3 Sekunden lang, bis die LED rot blinkt und der Kopfhörer ausgeschaltet ist.
- Drücken Sie die Taste ►||, für ca. 3 Sekunden. Die aktuelle Verbindung wird getrennt und die LED blinkt abwechselnd rot und blau. Eine neue Verbindung mit einem anderen Gerät kann aufgebaut werden.

9. KABELBETRIEB

Der Kabelbetrieb erfolgt passiv:

- Die Lautstärke kann nur am Abspielgerät, nicht aber am Kopfhörer reguliert werden.
 - Der Ein-/Ausshalter ist deaktiviert.
 - Der Akku wird nicht benötigt.
1. Stecken Sie einen Klinkenstecker des Audiokabels in die Buchse am Kopfhörer.
 2. Stecken Sie den anderen Stecker des Kabels in die Kopfhörerbuchse am Abspielgerät. Je nach Anschlussbuchse an der Tonquelle verwenden Sie u. U. den Adapter von 3,5 mm Klinkenbuchse auf 6,3 mm Klinkenstecker.
 3. Starten Sie am Abspielgerät die Wiedergabe. Wiedergabe und Lautstärke regeln Sie am Abspielgerät.

10. REINIGUNG / LAGERUNG

- Für die Reinigung verwenden Sie ein trockenes, weiches Tuch. Verwenden Sie keine ätzenden oder scheuernden Reinigungsmittel. Diese könnten die Oberfläche des Gerätes beschädigen.
- Lagern Sie den Kopfhörer und das Zubehör an einem trockenen und staubgeschützten Ort. Laden Sie vor dem Lagern den Akku vollständig auf, um eine Tiefentladung und bleibende Beschädigung des Akkus zu vermeiden.

11. PROBLEMLÖSUNGEN

Sollte Ihr Gerät einmal nicht wie gewünscht funktionieren, gehen Sie bitte erst diese Checkliste durch. Vielleicht ist es nur ein kleines Problem, das Sie selbst beheben können.



GEFAHR! Versuchen Sie auf keinen Fall, das Gerät selbstständig zu reparieren.

Wenn Sie den Fehler nicht beheben können, wenden Sie sich an unser Service-Center.

Fehler	Mögliche Ursachen / Maßnahmen
Kein Ton	<ul style="list-style-type: none"> - Ist der Bluetooth-Kopfhörer eingeschaltet? - Ist der Ton am Bluetooth-Kopfhörer heruntergeregelt?
	<ul style="list-style-type: none"> - Ist das Abspielgerät eingeschaltet, gestartet, auf die richtige Funktion gestellt? Erhöhen Sie ggf. die Lautstärke am Abspielgerät. - Ist am Abspielgerät Bluetooth aktiviert? - Sind Abspielgerät und Kopfhörer über Bluetooth verbunden? Melden Sie ggf. den Kopfhörer erst von einem anderen Abspielgerät ab.
Im Bluetoothbetrieb: Schlechte Tonqualität	<ul style="list-style-type: none"> - Befinden sich störende Objekte zwischen Abspielgerät und Kopfhörer? Dies können z. B. Stahlbetonwände oder andere Funkgeräte sein. - Haben Sie sich zu weit vom Abspielgerät entfernt? Die maximale Reichweite (ohne störende Objekte) beträgt 10 Meter. - Befinden sich störende Geräte in der Nähe des Abspielgerätes? Verändern Sie ggf. den Standort des Abspielgerätes. - Erhöhen Sie die Lautstärke am Abspielgerät. - Ist der Ladezustand des Akkus zu gering?
Im Kabelbetrieb: Kein Ton oder schlechte Tonqualität	<ul style="list-style-type: none"> - Überprüfen Sie die Kabelverbindung zwischen Abspielgerät und Kopfhörer. - Überprüfen Sie die Einstellungen an Ihrem Abspielgerät. <p>HINWEIS: Sämtliche Bedienelemente am Kopfhörer sind im Kabelbetrieb ohne Funktion.</p>

DE

Entsorgen

Bluetooth-Kopfhörer

12. ENTSORGEN

Das Gerät mit dem eingebauten Lithium-Ionen-Akku darf nicht in den Hausmüll. Das Gerät muss sachgerecht über einen Wertstoffhof entsorgt werden.



Die Verpackung bewahren Sie nach Möglichkeit bis zum Ablauf der Garantiezeit auf. Danach entsorgen Sie sie bitte umweltgerecht. Das Gerät darf nicht im normalen Hausmüll entsorgt werden. Das Gerät muss – gemäß der Entsorgungsrichtlinie 2012/19/EU – einer geordneten Entsorgung zugeführt werden. Kunststoffe und Elektronikteile müssen einer Wiederverwertung zugeführt werden.



Geben Sie das Altgerät an einer Sammelstelle für Elektroschrott oder einem Wertstoffhof ab. Wenden Sie sich für nähere Auskünfte an Ihr örtliches Entsorgungsunternehmen oder Ihre kommunale Verwaltung.

13. TECHNISCHE DATEN

Elektrische Daten	
Micro-USB-Buchse:	Eingang: 5 V $\overline{\text{---}}$ 0,5 A
Akku:	Lithium-Ionen, 3,7 V $\overline{\text{---}}$, 850 mAh
Bluetooth:	Bluetooth 4.0+EDR (A2DP, AVRCP, HFP, HSP)
Frequenzbereich:	2400 MHz - 2483,5 MHz
Sendeleistung:	3 mW
Reichweite:	max. 10 Meter
Ton	
Impedanz:	32 Ω
Breitbandkennungsspannung:	\geq 75 mV
Audio-Eingang:	Stereo 3,5-mm-Klinkenbuchse
Allgemeines	
Abmessungen (B x T x H):	ca. 200 x 180 x 85 mm
Gewicht:	ca. 225 g
Umgebungsbedingungen:	Betriebstemperatur: 5 °C – 35 °C Luftfeuchtigkeit: 40 % bis 80 % relativ

Technische Änderungen vorbehalten.

18

www.gt-support.de

KUNDENDIENST
 0800 - 5000 136

TERRIS

BLUETOOTH KOPFHÖRER

Ihre Informationen:

Name _____

Adresse _____



E-mail (für Statusmeldungen zur Reparatur) _____

Datum des Kaufs* _____

*Wir empfehlen, Sie behalten die Quittung mit dieser Garantiekarte.

Ort des Kaufs _____

Beschreibung der Störung:



Schicken Sie die ausgefüllte Garantiekarte zusammen mit dem defekten Produkt an:

Globaltronics Service Center
c/o Teknihall Elektronik GmbH
Breitefeld 15
64839 Münster

E-mail:
GT-support@servicecenter-muenster.de

KUNDENDIENST

54298

DE 0800 - 5000 136 Kostenfreie Hotline

www.gt-support.de

MODELL: BKH 284

XII/13/2018

gratis - 365 Tage im
Jahr - von Montag
bis Sonntag

3
JAHRE
GARANTIE

Garantiebedingungen

Sehr geehrter Kunde!

Die **ALDI Garantie** bietet Ihnen weitreichende Vorteile gegenüber der gesetzlichen Gewährleistungspflicht:

- Garantiezeit:** **3 Jahre** ab Kaufdatum
6 Monate für Verschleiß- und Verbrauchsteile bei normalem und ordnungsgemäßigem Gebrauch (z.B. Akkus)
- Kosten:** Kostenfreie Reparatur bzw. Austausch oder Geldrückgabe.
Keine Transportkosten
- Hotline:** Kostenfreie Hotline

TIPP: Bevor Sie Ihr Gerät einsenden wenden Sie sich telefonisch, per Mail oder Fax an unsere Hotline. So können wir Ihnen bei eventuellen Bedienungsfehlern helfen.

Um die Garantie in Anspruch zu nehmen senden Sie uns:

- den original Kassenbon und die vollständig ausgefüllte Garantiekarte.
- das Produkt mit allen Bestandteilen des Lieferumfangs.

Die Garantie gilt nicht bei Schäden durch:

- **Unfall** oder **unvorhergesehene Ereignisse**. (z.B. Blitz, Wasser, Feuer, etc.)
- **unsachgemäße Benutzung** oder **Transport**.
- **Missachtung** der **Sicherheits-** und **Wartungsvorschriften**.
- sonstige **unsachgemäße Bearbeitung** oder **Veränderung**.

Nach Ablauf der Garantiezeit haben Sie ebenfalls die Möglichkeit an der Servicestelle Reparaturen kostenpflichtig durchführen zu lassen. Falls die Reparatur oder der Kostenvoranschlag für Sie nicht kostenfrei sind, werden Sie vorher verständigt.

Die gesetzliche Gewährleistungspflicht des Übergabers wird durch diese Garantie nicht eingeschränkt. Die Garantiezeit kann nur verlängert werden, wenn dies eine gesetzliche Norm vorsieht. In den Ländern, in denen eine (zwingende) Garantie und/oder eine Ersatzteillagerhaltung und/oder eine Schadenersatzregelung gesetzlich vorgeschrieben sind, gelten die gesetzlich vorgeschriebenen Mindestbedingungen. Das Serviceunternehmen und der Verkäufer übernehmen bei Reparaturannahme keine Haftung für eventuell auf dem Produkt vom Kunden gespeicherte Daten oder Einstellungen.